

取扱説明書

電源内蔵型LED蛍光灯

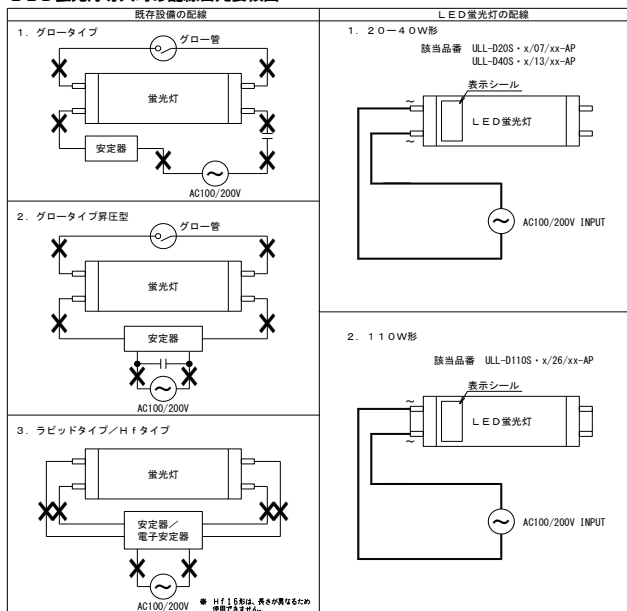
取り付け工事をされる工事店様へ

工事が終了しましたら、本説明書は必ずお客様へお渡しください。

製品仕様

- ・ 品番 ULL-D20S・x/07/xx-AP ULL-D40S・x/13/xx-AP ULL-D110S・x/26/xx-AP
- ・ 電源入力 AC100/200V 50/60Hz

LED蛍光灯導入時の配線替え要領図



安全上のご注意

△警告：この表示は「死亡または重傷などを負う可能性が想定される」内容です。

△注意：この表示は「傷害を負うまたは物的損害が発生する可能性が想定される」内容です。

ケアマーク表示 について

△ 気をつけていただきたい「注意喚起」表示です。

⊙ 絶対にしてはいけない「禁止」表示です。

Ⓜ 必ず実行していただく「強制」表示です。

警告

- ❗ 器具内配線の変更工事は、必ず電気工事資格を持つ専門業者に依頼すること。
(火災や感電、故障の原因となります。また、無資格者による取り付けは、法律で禁止されています。)
- ❗ 配線変更後の器具取付けは、電気工事有資格者が電気関係法令および本取扱説明書に従うこと。
(取り付け不備による落下、配線不備による感電、火災の原因となります。)
- ❗ 製品や器具を配線するには、電源を切ってから作業を行うこと。
(火災や感電、故障の原因となります。)
- ❗ 配線類は確実に接続すること。
(接触不良を起こして発火の原因となります。)
- ❗ 電源や照明のコードを傷つけない、無理に曲げたり、加工しないこと。
(火災や感電、故障の原因となります。)
- ❗ 製品、付属品を改造、分解したり、部品を変更して使用しないこと。
(火災や感電、落下、故障の原因となります。)
- ❗ 煙が出ている、変な臭いがする、点灯しないなど、異常な状態のまま使用しないこと。
(火災や感電、故障の原因となります。)
- ❗ 指定の電源定格範囲外では使用しないこと。
(火災や感電、故障の原因となります。)

注意

- ❗ LED蛍光灯取付けの際、蛍光灯中央部を同梱の落下防止バンドで必ず固定すること。(110W形のみ)
(製品本体や周辺設備の落下、破損、ケガの原因となります。)
- ❗ 配線工事終了後、器具の給電側ソケット付近に同梱の配線切替工事済ラベルを貼付けること。
(誤挿入による故障、ケガの原因となります。)
- ❗ 老朽化した器具へは取り付けないこと。
(製品本体や周辺設備の落下、破損、ケガの原因となります。)

使用上のご注意

- 本製品は屋内用です。直射日光や高温多湿、水まわり、塵埃を避け、通気性が良い安定した場所に設置してください。
- 本製品の使用温度範囲は、-10~50℃、5~90%RHです。(氷結、結露のないこと)