

直管LED光源用照明器具:ベースライト

逆富士形 1灯用 1200mmタイプ(40W型) BVL-8741

お客様へ

この説明書をご使用になる前に必ずお読みの上、正しくお使いください。
器具の取付工事は必ず電気工事店（有資格者）にご依頼ください。
一般の方の工事は、法律で禁止されています。
この説明書を大切に保管して、器具お手入れの際にご利用ください。

工事店様へ

工事終了後、この説明書を保守の為、お客様に必ずお渡しください。

警告 説明書中の「警告」は、重大な人身事故の原因になる危険を示します。

- ❶ 施工は、取扱説明書にしたがい確実に行ってください。
施工に不備があると**火災・感電・落下の原因**となります。
- ❷ 取り付け及び作業は、必ず電源を切ってください。**感電・落下の原因**となります。
- ❸ 器具表示及び取扱説明書にしたがって、指定された直管LED光源を使用してください。
指定以外の直管LED光源を使用すると、**故障・火災・感電の原因**となります。
- ❹ 布や紙など燃えやすいもので覆ったり、被せたりしないでください。**火災の原因**となります。
- ❺ 高温や密閉させた状態で使用しないでください。熱により、**変形や破損、火災の原因**となります。
- ❻ 器具の改造、構成部品の交換をしないでください。**火災・感電・漏電・落下の原因**となります。
- ❼ 温度の高くなる物（ストーブ・ガスレンジ等）やエアコンの吹出口や湿気を発生させる物の近くに設置しないでください。
火災の原因となります。
- ❽ 表示された定格電圧（100V±6%、200V±10%）以外の電源で使用しないでください。
感電・漏電・火災の原因となります。
- ❾ 一般屋内専用器具です。屋外や浴室など湿度の高い場所では使用しないでください。**感電・漏電・故障の原因**となります。
- ❿ 調光器（ライトコントロール）などで、調光しないでください。**故障・不点灯・火災の原因**となります。
- ⓫ 端子台に差し込む電源線は、必ずVVFφ1.6又はφ2.0の単線で真直ぐな線を使用してください。指定以外の電線や曲がった芯線、汚れた芯線の使用は、**接触不良による火災や感電の原因**となります。

注意 説明書中の「注意」は、物損及び人が傷害を負う原因になる危険を示します。

- ❶ 直射日光の当たる場所、湿度の高い場所、振動のある場所、雨の吹込みを受ける場所、腐食性ガスの発生する場所では使用しないでください。**火災・感電・落下・サビの原因**となります。
- ❷ ご使用になる直管LED光源の規定の周囲温度内で使用してください。規定外の周囲温度で使用すると**故障・短寿命・火災の原因**となります。
- ❸ 取付面がクロス貼りの場合、接着剤が十分に乾燥してから器具を取り付けてください。**サビや変色の原因**となります。
- ❹ 直管LED光源をソケットに固定バンドで固定する前に、必ず点灯確認を行ってください。固定バンドをセットしますと、直管LED光源を外せなくなりますので、注意して取り付けください。
- ❺ 点灯中のLED発光部は直視しないでください。目に悪影響を及ぼす恐れがあります。
- ❻ 器具に過度な力を加えないでください。過剰な力の加わる恐れのある箇所には取り付けしないでください。
器具破損の原因となります。

※器具と被照射面は直管LED光源に準じた指定距離以上離してください。照射距離が近いときや被照射面によって、光ムラが気になることがあります。ご了承ください。

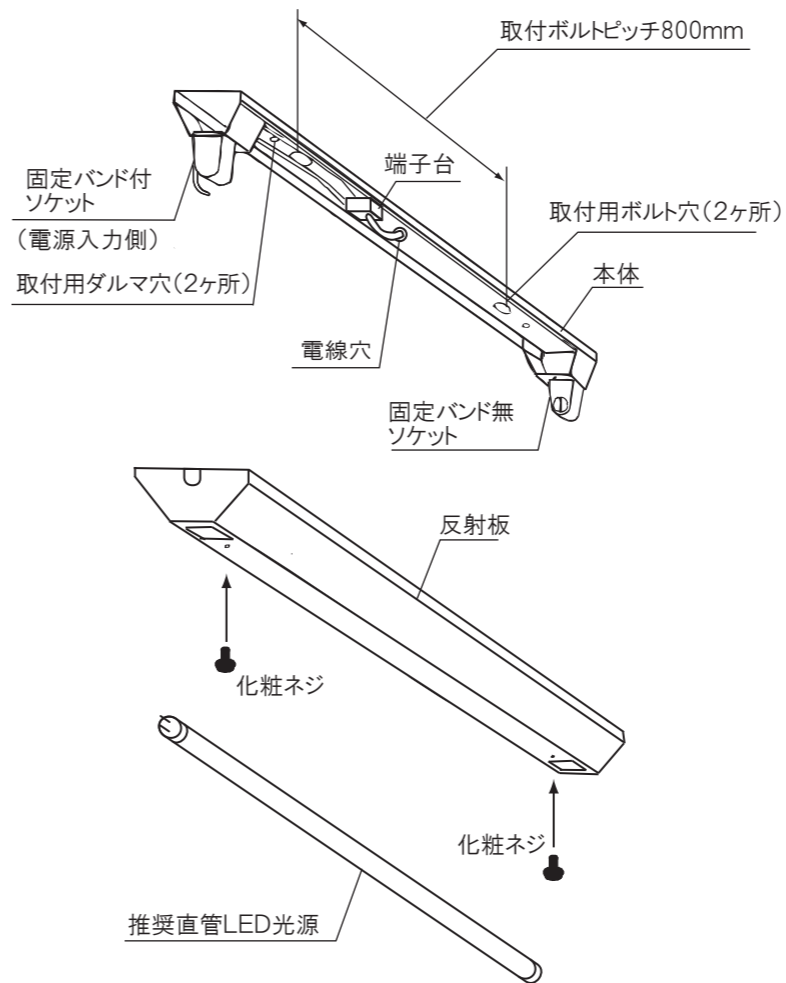
器具型番表

型番	器具タイプ	定格電圧	定格消費電力	取付ボルトピッチ	質量	調光機能	同梱物
BVL-8741	逆富士形 1灯用 1200mmタイプ(40W型)	100/200V 50/60Hz	直管LED光源 に準ずる	800mm	1.6kg	非調光	固定バンド

推奨直管LED光源

AC直結G13口金直管LED光源
片側入力タイプ 40W型

各部の名称 [図は一部を省略抽象化した図です]



⊘ 禁止 ❶ 厳守

■取り付ける前にご確認ください。

- ❶ 器具重量、保守点検の際にかかる力に十分耐えるよう取付部の強度を確保して取り付け使用してください。不備があると、**落下の原因**となります。
- ⊘ ロックウール等の柔らかい天井には取り付けないでください。
天井破損・器具落下の原因となります。
- ❶ 電源線、送り線はVVFφ1.6又はφ2.0の単線をご使用ください。

■取付方法

⚠ 厳守 ❶ 必ず電源を切ってください。
感電・落下の原因となります。

1. 器具本体に電源線、アース線を引き込んでおいてください。
2. 電源線VVFφ1.6又はφ2.0の被覆を12mm剥ぎます。まっすぐな電源線を、端子台の奥まで確実に差し込んでください。
※送り容量は下記の電流量でご使用ください。
φ1.6の場合:12A以下
φ2.0の場合:15A以下
3. 本体を天井にボルト又は、木ネジで取付面に確実に取り付けます。その際、電源線・配線を本体と天井材の間に挟まないように注意しておこなってください。
不備があると **落下・感電・火災の原因**となります。
4. ソケットを端部のみぞ部に差し込み固定後、反射板を化粧ネジで器具にセットします。
不備があると **反射板落下の原因**となります。
5. 直管LED光源を器具両端のソケットに差し込んで90°回転させて確実にセットします。
※下記、直管LED光源の固定方法参照のこと。
不備があると **不点灯・落下の原因**となります。
6. 点灯確認後、固定バンドをソケットに取り付けてください。
※固定バンドをセットしますと、直管LED光源を外せなくなりますので、注意して取り付けください。

■直管LED光源の固定方法

※固定バンドの付いているソケット側が、直管LED光源の電源入力側になります。
※④の点灯確認を終えるまで、固定バンドで固定を行わないでください。(一度固定すると外せなくなります)

- ❶ 固定バンドの付いていない方のソケットに、光源のピンが縦に垂直に並ぶようにして斜め下方向からピンを差し込みます。
- ❷ 固定バンドの付いているソケットの溝に下から光源を持ち上げるようにしてピンを入れ、光源が水平になるまで持ち上げてください。
- ❸ 光が下側に出るように光源を90°回転させ向きを合せて下さい。
- ❹ 固定バンドをセットする前に、光源が点灯することを確認して下さい。点灯することが確認できましたら電源を切って下さい。
※固定バンドで固定してしまうと光源を外せなくなりますので必ず点灯確認を行って下さい。
- ❺ 固定バンド付きソケットの脇に固定バンドが入る角穴が有ります。光源を装着したままその中に固定バンドの先端を差し込み奥まで押し込みます。
- ❻ 固定バンドをソケットのボディにそって合うようにし固定バンド先端のフック部が角穴の出口に引っ掛かるように押し込んでください。

