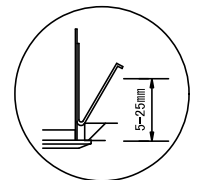
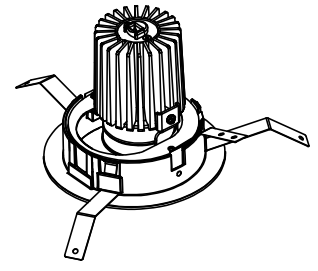
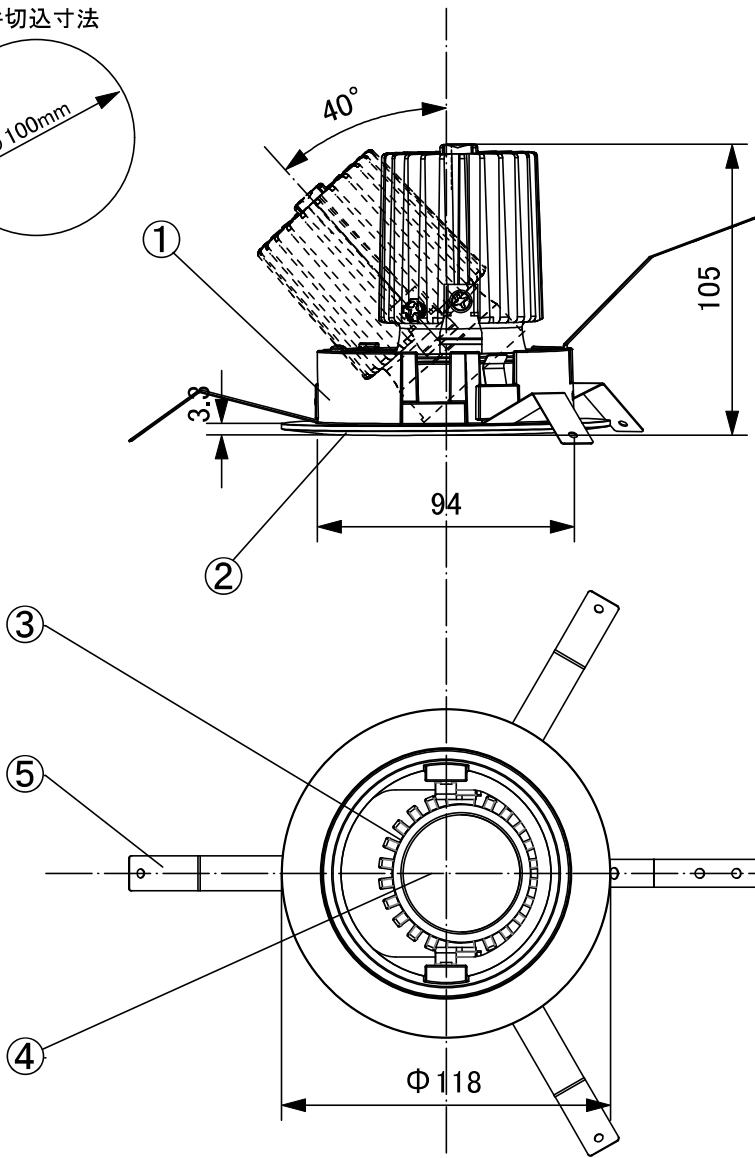
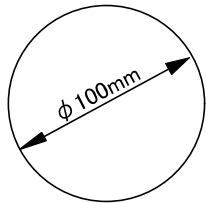


天井切込寸法



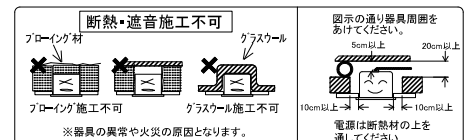
取付金具部

照明器具型番詳細	
UDL-1164MW-27/30/35/40-S1	(中角20° 白 2700K/3000K/3500K/4000K)
UDL-1164WW-27/30/35/40-S1	(広角27° 白 2700K/3000K/3500K/4000K)
UDL-1164MB-27/30/35/40-S1	(中角20° 黒 2700K/3000K/3500K/4000K)
UDL-1164WB-27/30/35/40-S1	(広角27° 黒 2700K/3000K/3500K/4000K)
適合直流電源装置	
LF-GIRO12YA0350U-S1	100V:15VA 200V:16VA 非調光
T-3006	100V:15VA 調光

**安全に関するご注意**

- ・施工は取扱説明書にしたがい確実に行ってください。施工に不備があると落下・火災の原因となります。
- ・断熱材・防音材をかぶせて使用しないでください。火災の原因となります。
- ・器具を改造しないで下さい。落下・感電・火災の原因となります。
- ・天井埋込専用ですので、壁取付や天井直付及び斜面天井への取付けはしないでください。落下・感電・火災の原因となります。
- ・表示された電源電圧(定格電圧±6%)以外の電源で使用しないで下さい。
- ・器具と被照射面は0.15m以上離してください。指定距離より近いと被照射物の変色・火災の原因となります。
- ・周囲温度は、5~35℃以外では、使用しないでください。

- ・直射日光の当たる場所、湿気の多い場所、振動のある場所、雨の吹き込みを受ける場所、腐食性のガスの発生する所では使用しないでください。火災・感電・落下の原因となります。



					特記事項				型番	
9					100V/200V共用器具 LED色温度を必ず選択の事 必ず直流電源装置とセットにて使用の事				UDL-1164M/W*-**-S1 (上記型番詳細参照のこと)	
8					LED	シチズン製COB LED Ra:80 寿命:40000時間 [UDL-1164M] [UDL-1164W] 2700K 1360Lm 2700K 1350Lm 3000K 1380Lm 3000K 1400Lm 3500K 1500Lm 3500K 1500Lm 4000K 1460Lm 4000K 1450Lm			直流電源装置セット時	
7				V:W数					100V/200V:15W	
6				セット重量					0.5kg	
5	取付バネ	SUS 生地	3	-	作成日	承認	検印	作成	UNI LIGHT	
4	光源	COB LED	1	2700K・3000K・3500K・4000K	2016-01-05	Y.A	Y.A	R.S	株式会社	
3	反射ミラー	樹脂 鏡面	1	-	2016-12-09				ユニテイ	
2	トリムリング	アルミダイキャスト	1	白色:W、黒色:B	2017-11-13					
1	本体	アルミダイキャスト	1	白色:W、黒色:B	2018-01-29					
部番	部品名	材質・素材厚	数量	備考	2020-09-01					
					2020-10-26					
					2021-09-07					