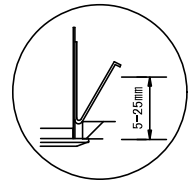
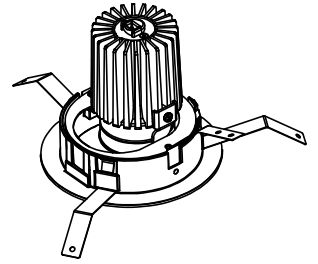
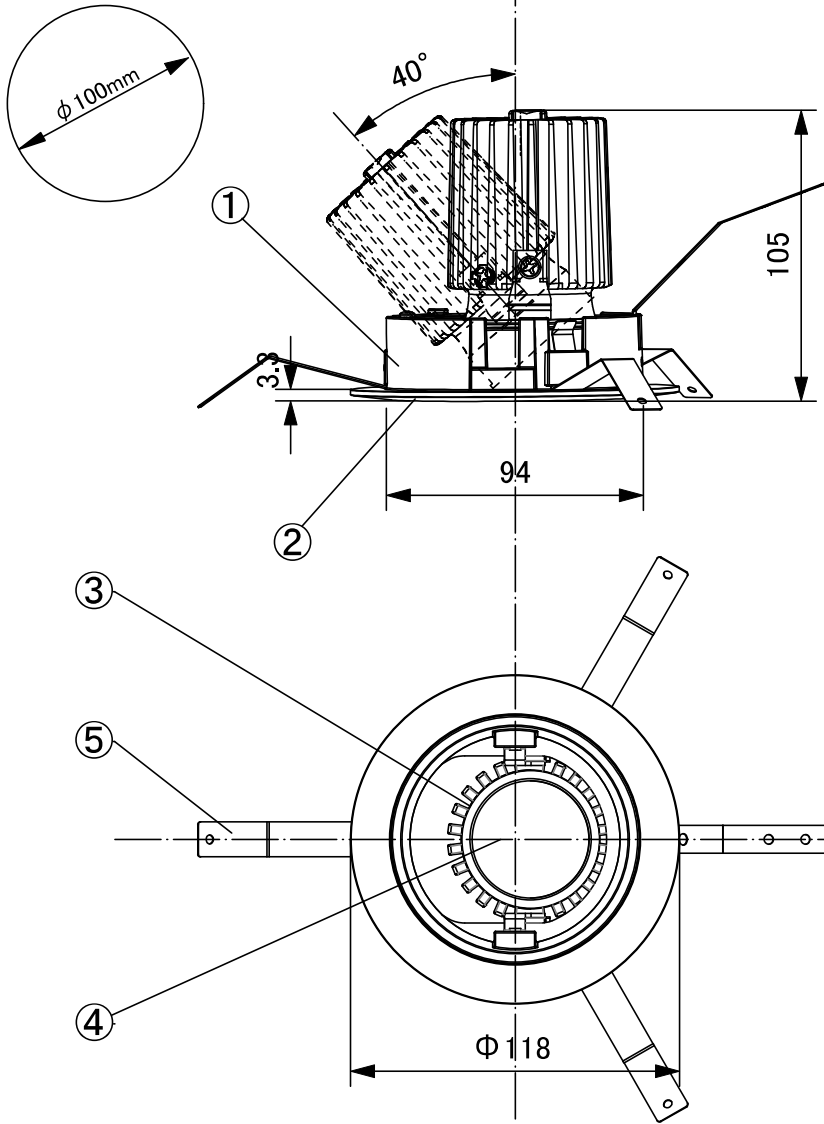


天井切込寸法



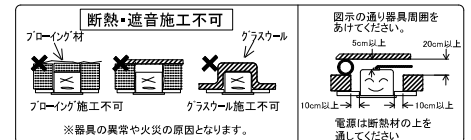
取付金具部

照明器具型番詳細	
UDL-1164NW-27/30/35/40-S1 (狭角13° 白 2700K/3000K/3500K/4000K)	
UDL-1164NB-27/30/35/40-S1 (狭角13° 黒 2700K/3000K/3500K/4000K)	
適合直流電源装置	
LF-GIRO12YA0350U-S1 100V:14VA 200V:15VA 非調光	
T-3006 100V:14VA 調光	

安全に関するご注意

- ・施工は取扱説明書にしたがい確実に行ってください。施工に不備があると落下・火災の原因となります。
- ・断熱材・防音材をかぶせて使用しないでください。火災の原因となります。
- ・器具を改造しないで下さい。落下・感電・火災の原因となります。
- ・天井埋込専用ですので、壁取付や天井直付及び斜面天井への取付けはしないでください。落下・感電・火災の原因となります。
- ・表示された電源電圧(定格電圧±6%)以外の電源で使用しないで下さい。
- ・器具と被照射面は0.15m以上離してください。指定距離より近いと被照射物の変色・火災の原因となります。
- ・周囲温度は、5~35℃以外では、使用しないでください。

- ・直射日光の当たる場所、湿気の多い場所、振動のある場所、雨の吹き込みを受ける場所、腐食性のガスの発生する所では使用しないでください。火災・感電・落下の原因となります。



					特記事項			型番		
9					100V/200V共用器具 LED色温度を必ず選択の事 必ず直流電源装置とセットにて使用の事			UDL-1164N*-**-S1 (上記型番詳細参照のこと)		
8										
7										
6										
5	取付バネ	SUS 生地	3	-	LED	シチズン製COB LED 2700K 1050Lm・3000K 1150Lm 3500K 1200Lm・4000K 1150Lm Ra:80・寿命:40,000時間			直流電源装置セット時	
4	光源	COB LED	1	2700K・3000K・3500K・4000K					V:W数	100V/200V:14W
3	反射ミラー	樹脂 鏡面	1	-					セット重量	0.5kg
2	トリムリング	アルミダイキャスト	1	白色:W、黒色:B	作成日	承認	検印	作成	UNI LIGHT 株式会社 ユニテイ	
1	本体	アルミダイキャスト	1	白色:W、黒色:B	2018.01.08 2018.10.31 2018.01.29 2020.09.01 2020.10.26 2021.09.07	Y.A	Y.A	R.S		
部番	部品名	材質・素材厚	数量	備考						