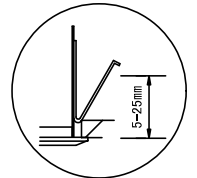
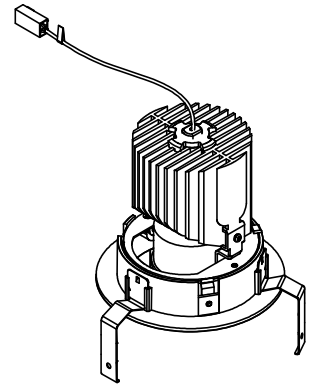
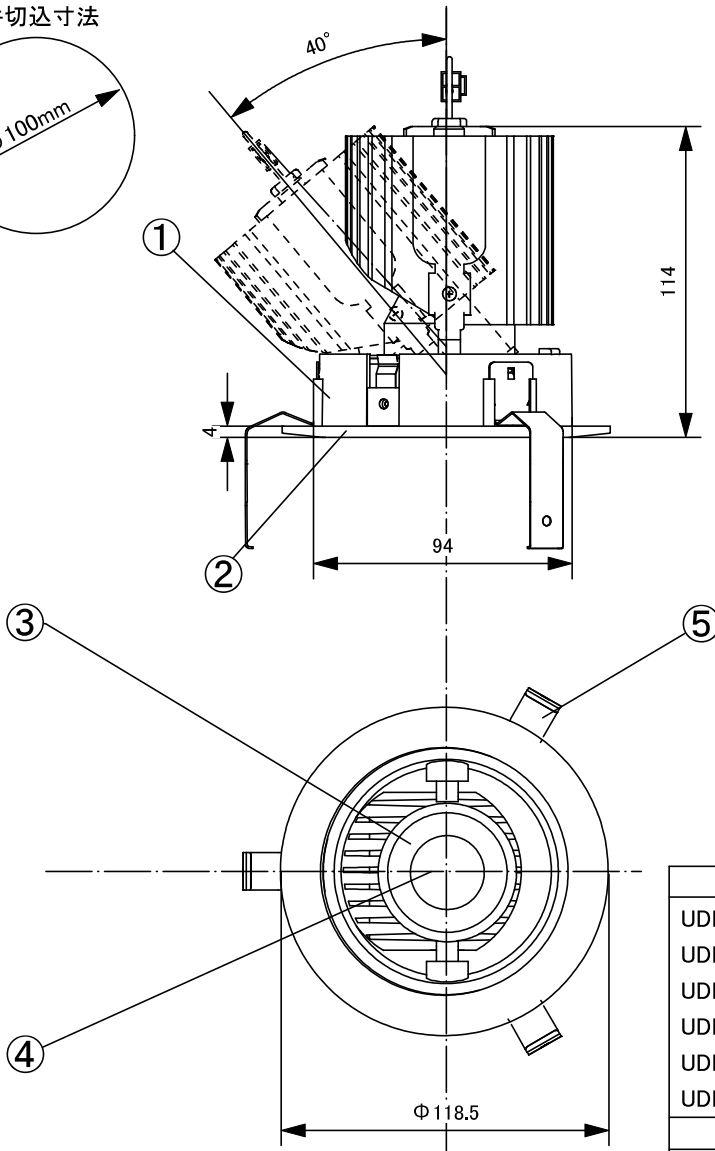
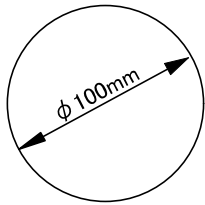


天井切込寸法



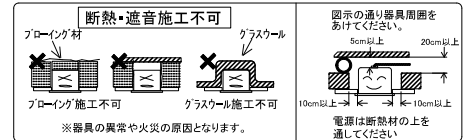
取付金具部

照明器具型番詳細			
UDL-1165NW-30/35/40(狭角17° 白	3000K/3500K/4000K)		
UDL-1165MW-30/35/40(中角27° 白	3000K/3500K/4000K)		
UDL-1165WW-30/35/40(広角38° 白	3000K/3500K/4000K)		
UDL-1165NB-30/35/40(狭角17° 黒	3000K/3500K/4000K)		
UDL-1165MB-30/35/40(中角27° 黒	3000K/3500K/4000K)		
UDL-1165WB-30/35/40(広角38° 黒	3000K/3500K/4000K)		
適合直流電源装置			
LF-GIR020YA0500U	100V:21VA	200V:22VA	非調光
T-3007	100V:21VA	調光	

**安全に関するご注意**

- ・施工は取扱説明書にしたがい確実に行ってください。施工に不備があると落下・火災の原因となります。
- ・断熱材・防音材をかぶせて使用しないでください。火災の原因となります。
- ・器具を改造しないで下さい。落下・感電・火災の原因となります。
- ・天井埋込専用ですので、壁取付や天井直付及び斜面天井への取付けはしないでください。落下・感電・火災の原因となります。
- ・表示された電源電圧(定格電圧±6%)以外の電源で使用しないで下さい。
- ・器具と被照射面は0.15m以上離してください。指定距離より近いと被照射物の変色・火災の原因となります。
- ・周囲温度は、5~35℃以外では、使用しないでください。

- ・直射日光の当たる場所、湿気の多い場所、振動のある場所、雨の吹き込みを受ける場所、腐食性のガスの発生する所では使用しないでください。火災・感電・落下の原因となります。



					特記事項				型番	
9					100V/200V共用器具 LED色温度を必ず選択の事 必ず直流電源装置とセットにて使用の事	シチズン製COB LED Ra:80 寿命:40000時間			UDL-1165**-** (上記型番詳細参照のこと)	
8										
7										
6										
5	取付バネ	SUS 生地	3	-	LED	3000K 2000Lm 3500K 2300Lm 4000K 2100Lm			直流電源装置セット時	
4	光源	COB LED	1	3000K・3500K・4000K					V:W数	100V/200V:21W
3	反射ミラー	樹脂 鏡面	1	-					セット重量	0.8kg
2	トリムリング	アルミダイキャスト	1	白色:W、黒色:B	作成日	承認	検印	作成		
1	本体	アルミダイキャスト	1	白色:W、黒色:B	2018.10.24 2017.11.13 2018.01.29 2018.10.09 2021.01.21 2021.09.07	Y.A	Y.A	R.S		
部番	部品名	材質・素材厚	数量	備考	UNI LIGHT 株式会社 <b>ユニテイ</b>					