

LED照明器具:スポットライト FINE HOPE SPOT(ファインホープスポット)

BSL-5164(M/W/X)(W/B)-(27/30/35/40)
BSL-5165(M/W/X)(W/B)-(27/30/35/40)
BSL-5201(M/W/X)(W/B)-(27/30/35/40)

お客様へ

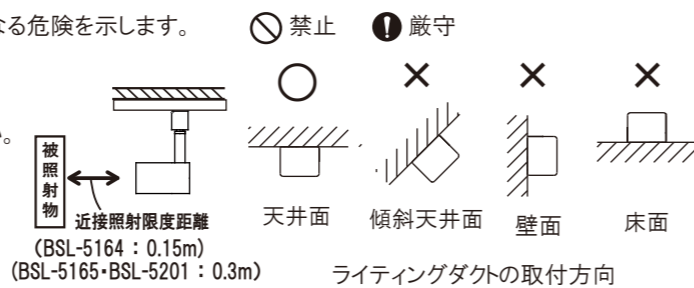
この取扱説明書をご使用になる前に必ずお読みの上、正しくお使いください。
ライティングダクトの取付工事は、必ず電気工事店(有資格者)にご依頼ください。
一般の方の工事は、法律で禁止されています。
この取扱説明書を大切に保管して、器具お手入れの際にご利用ください。

工事店様へ

工事終了後、この取扱説明書を保守の為、お客様に必ずお渡しください。

警告

- ⚠ 警告 取扱説明書中の「警告」は、重大な人身事故の原因になる危険を示します。
- ❗ 施工は、取扱説明書にしたがい確実に行ってください。
施工に不備があると **火災・感電・落下の原因**となります。
- ❗ 取付け及び作業は、必ずライティングダクトの電源を切ってください。
感電・落下の原因となります。
- ⊘ 高温や密閉された状態で使用しないでください。
熱の為、**変形や破損、発火・火災の原因**となります。
- ⊘ 器具の改造、構成部品の交換をしないでください。
火災・感電・漏電・落下の原因となります。
- ⊘ 温度の高くなる物(ストーブ・ガスレンジ等)やエアコンの吹出口や湿気を発生させる物の近くに設置しないでください。**火災の原因**となります。
- ⊘ 表示された電源電圧は、定格電圧(100V±6%)以外の電源で使用しないでください。
感電・漏電・火災の原因となります。
- ⊘ 天井面取付けのライティングダクト専用器具です。傾斜天井・柔らかい天井に取り付けているライティングダクトには、取り付けしないでください。壁面・床面でのご使用もできません。**落下・火災・漏電の原因**となります。
- ❗ 器具と被照射面は、近接照射限度距離以上離してください。指定距離より近いと被照射面の **変色・火災の原因**となります。
- ⊘ 一般屋内専用器具です。屋外や浴室など温度の高い場所では使用しないでください。**感電や漏電の原因**となります。
- ❗ LED光源は、可視光・紫外線・赤外線が出ますので、照射される物によっては褪色や劣化を起こす場合があります。
- ⊘ 非調光器具ですので、調光器(ライトコントロール)は使用しないでください。器具の破損・不点灯・発火の原因となります。



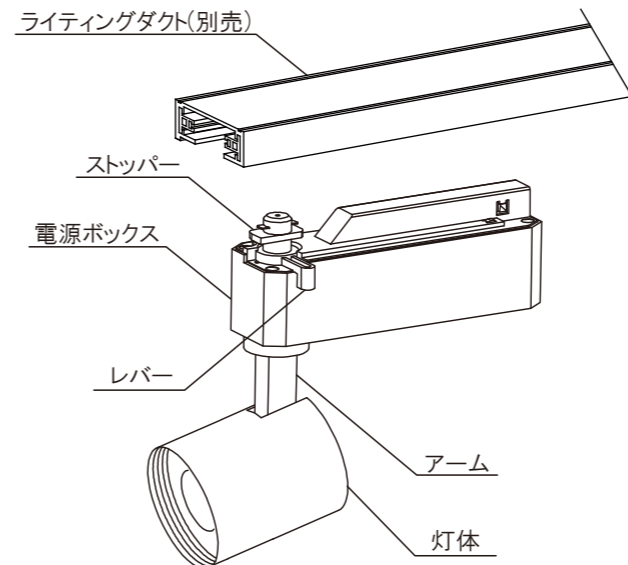
注意

- ⊘ 注意 取扱説明書中の「注意」は、物損及び人が傷害を負う原因になる危険を示します。
- ⊘ 直射日光のあたる場所、湿度の高い場所、振動のある場所、雨の吹込みを受ける場所、腐食性ガスの発生する場所では使用しないでください。**火災・感電・落下・サビの原因**となります。
- ⊘ 周囲温度は、5℃～35℃以外では使用しないでください。**火災またはLED短寿命の原因**となります。
- ❗ 取付面がクロス張りの場合、接着剤が十分に乾燥してから器具を取り付けてください。**サビや変色の原因**となります。
- ⊘ LED光源を直視しないでください。目を傷める恐れがあります。十分にご注意ください。
- ⊘ 器具に過度な力を加えないでください。過剰な力の加わる恐れのある個所には取り付けしないでください。**器具破損の原因**となります。
- ※LED照明器具の明るさが70%になるまでの光源寿命は、平均約40000時間です。
- ※LEDにはバラつきがある為、同一商品でも商品ごとに発光色、明るさが異なる場合があります。ご了承ください。
- ※LED光源単体では交換できません。交換の際は器具ごと交換してください。
- ※器具と被照射面は近接照射限度距離以上離してください。照射距離が近いときや被照射面によっては、光ムラが気になることがあります。ご了承ください。

器具型番表

型番	消費電力	配光角度	色	光源色/色温度	近接照射限度距離	定格電圧	備考
BSL-5164(M/W/X)(W/B) -(27/30/35/40)	9.9W	中角:M(20°) 広角:W(34°) 超広角:X(45°)	W:白色 B:黒色	・電球色/ 27:2700K 30:3000K	0.15m	100V	非調光
BSL-5165(M/W/X)(W/B) -(27/30/35/40)	14.5W	中角:M(20°) 広角:W(37°) 超広角:X(47°)		・温白色/ 35:3500K	0.3m		
BSL-5201(M/W/X)(W/B) -(27/30/35/40)	20.3W	中角:M(18°) 広角:W(31°) 超広角:X(44°)		・白色/ 40:4000K			

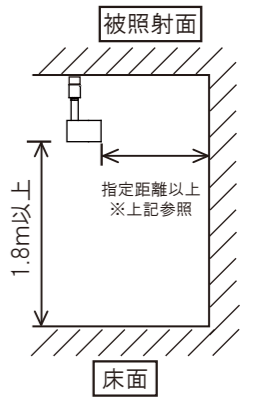
各部の名称



取り付ける前にご確認ください。

- ❗ 器具重量、保守点検の際にかかる力に十分耐えるよう取付部の強度を確保して器具を取り付けて使用してください。不備があると、**落下の原因**となります。
- ⊘ ロックウール等の柔らかい天井には、器具を取り付けしないでください。**天井破損・落下の原因**となります。
- ❗ この器具は被照射面までの距離が決まっています。被照射面までの指定の距離以上離して設置してください。不備があると、**過熱による火災の原因**となります。

【被照射面までの指定距離】
BSL-5164:0.15m
BSL-5165・BSL-5201:0.3m



取付方法

⚠ 厳守

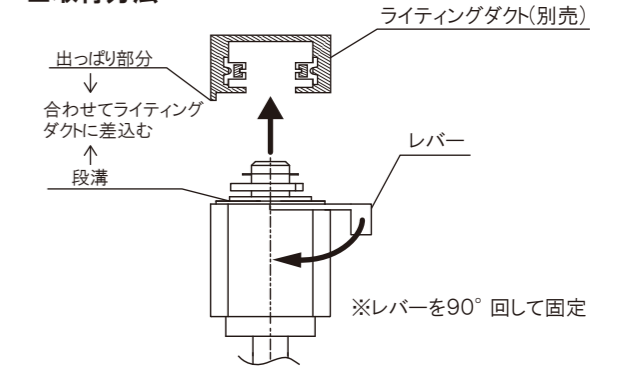
- ❗ 必ず電源を切ってください。**感電・落下の原因**となります。
- ⚠ 注意 ① ライティングダクトには方向性がありますので、向きを合わせて取り付けをしてください。無理に取り付けを行うと **火災・落下の原因**となります。

1. ライティングプラグの段溝をライティングダクトの出っぱり部分に合わせて差し込みます。レバーを90°回転させ器具を取り付けてください。

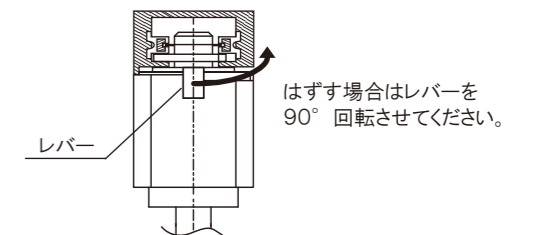
⚠ 注意

- ① ストッパーがライティングダクトに確実にハマっていることを確認してください。
- 2. 灯体の照射角度の調整
アームの電源ボックス側で360°の水平回転、灯体側で90°の首振り回転をさせることができます。照射位置を調整後使用してください。

取付方法



はずし方



- ⚠ 注意 ① 照射角度の調整や器具取り外しの際は、下記に十分に注意してください。点灯中や消灯直後の灯体は高温になりますので、素手でさわらないでください。消灯後10分以上たってから作業してください。ぬれた手でさわらないでください。**感電・やけどの原因**となります。

