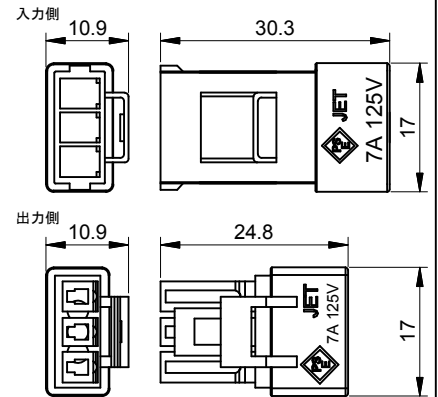


電気・特性欄

型番	タイプ / ユニット長	消費電力 [W]	皮相電力 [VA]	光源色	色温度 [K]	全光束 [lm]	固有効率・消費効率 [lm/W]	演色性 Ra	質量 [g]	連結可能台数	
										同一機種	合計容量
BTL-9024-30	L600 / 553mm	5.5	9.0	電球色	3000	440	80.0	240	最大8台	最大45W	
BTL-9024-50				昼白色	5000	470					85.4
BTL-9025-30	L900 / 828mm	8.5	13.0	電球色	3000	725	85.2	340	最大5台		
BTL-9025-50				昼白色	5000	770					90.5
BTL-9026-30	L1200 / 1160mm	11.7	17.0	電球色	3000	945	80.7	460	最大4台		最大48W
BTL-9026-50				昼白色	5000	1010					

コネクタ (ハウジング) 外形



安全に関するご注意		禁止 厳守		使用上のご注意	
<ul style="list-style-type: none"> この器具は棚下灯・陳列物照射用 (特殊用途のもの) です。それ以外の用途ではご使用になれません。一般照明 (主照明・全般照明・照度を確保するためのもの) として長時間使用すると、体調不良等を起こす恐れがあります。 施工は取扱説明書に従い確実に行ってください。施工に不備があると落下・火災の原因となります。 コネクタ部に過度の負荷をかけないでください。接触不良、感電の原因となります。 器具を改造しないで下さい。落下・感電・火災の原因となります。 表示された電源電圧 (100V±6%) 以外の電源で使用しないでください。感電・漏電・火災の原因となります。 器具と被照射面は0.15m以上離してください。指定距離より近いと被照射物の変色・火災の原因となります。 直射日光の当たる場所、湿度の高い場所、振動のある場所、雨の吹込みを受ける場所、腐食性ガスの発生する場所では使用しないでください。火災・感電・落下・サビの原因となります。 使用可能な周囲温度の範囲は-10~50℃です。それ以外の温度ではご使用にならないでください。火災・短寿命の原因となります。 照明器具には寿命があります。設置後8~10年経つと外観に異常が無くても、内部の劣化は進行しています。点検交換をお勧めします。 		<ul style="list-style-type: none"> LEDにはバラツキがあるため、同一型番でも発光色・明るさが異なる場合があります。 被照射面が近いときや被照射面によっては、光ムラが気になることがあります。 非調光器具です。調光 (ライトコントロール) は使用しないでください。器具の破損・発火・不点灯・チラツキの原因となります。 コネクタは確実に接続してください。(抜き差しは必ず電源を切った状態で行ってください) 			

部番	部品名	材質・素材厚	数量	備考	特記事項	型番					
6	マグネット	ネオジム磁石	2	1200mmタイプは3	100V専用器具 屋内専用 入力側・出力側3Pコネクタ (ハウジング) 付き	BTL-9024-30/50 BTL-9025-30/50 BTL-9026-30/50					
5	スライドフック	SPCC	2								
4	コネクタ (ハウジング)	ナイロン	2		定格電圧	消費電力	皮相電力	質量	近接照射限度	光源寿命 ※1	調光機能
3	PCカバー	PC	1	拡散 (乳半)	100V 50/60Hz	電気・特性欄	電気・特性欄	電気・特性欄	0.15m	40000時間	非調光
2	エンドキャップ	PC	2		作成日	検印	照査	作成	<h1>Bulie</h1>		
1	本体フレーム	アルミニウム	1		2024.09.10	-	-	-			