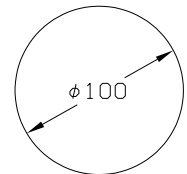
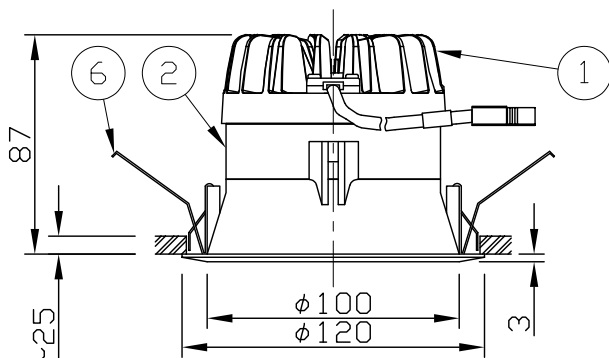


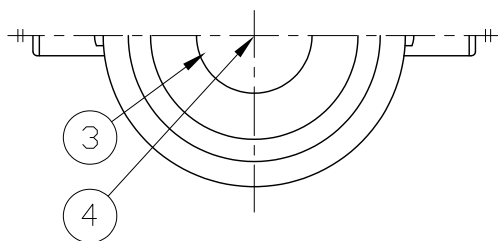
切り込み寸法



適合電源ユニットシール(赤色)



取付可能天井厚5~25



電気・特性欄
適合電源ユニット：T-3002(別売)

型番	光源色	色温度 (K)	全光束 (Lm)	固有エネルギー消費効率 (Lm/W)	演色性 (Ra)
BDL-1105W(B)-30/28 ※2	電球色	3000	2750	100.3	80
BDL-1105W(B)-35/28 ※2	温白色	3500			
BDL-1105W(B)-40/28 ※2	白色	4000			

※2) W: 白色 N-95 3分艶有/B: 黒色

住宅の断熱施工天井ではご使用できません。

× ブローイング材 × グラスウール
ブローイング施工不可 グラスウール施工不可

※器具の異常や火災の原因となります。

住宅以外の断熱施工天井でご使用の場合、図示の通り器具周囲をあけてください

5cm以上 20cm以上
10cm以上 10cm以上

電源は断熱材の上を通してください

⚠️ 安全に関するご注意

🚫 禁止 ⚠️ 厳守

- ① 施工は取扱説明書にしたがい確実に行ってください。施工に不備があると落下・火災の原因となります。
- ② 断熱材・防音材をかぶせた状態で使用しないでください。火災の原因となります。
- ③ 器具を改造しないで下さい。落下・感電・火災の原因となります。
- ④ 天井埋込専用ですので、壁取付や天井直付及び斜面天井への取付はしないでください。落下・感電・火災の原因となります。
- ⑤ 表示された電源電圧は定格電圧(100V±6%/200V±10%)以外の電源で使用しないでください。感電・漏電・火災の原因となります。
- ⑥ 器具と被照射面は0.15m以上離してください。指定距離より近いと被照射物の変色・火災の原因となります。
- ⑦ 直射日光の当たる場所、湿度の高い場所、振動のある場所、雨の吹き込みを受ける場所、腐食性のガスの発生する場所では使用しないでください。火災・感電・落下・サビの原因となります。

- ⑧ 周囲温度は、5~35℃でご使用下さい。指定外の周囲温度で使用すると故障・短寿命・火災の原因となります。
- ・照明器具には寿命があります。設置後8~10年経つと外観に異常が無くても、内部の劣化は進行しています。点検交換をお勧めします。

使用上のご注意

- ・本体1台につき適合電源ユニット(別売)1台が必要です。適合電源ユニット：T-3002
- ・LEDにはバラストがあるため、同一型番でも発光色・明るさが異なる場合があります。
- ・被照射面が近いときや被照射面によっては、光ムラが気になることがあります。
- ・コネクタは確実に接続してください。(抜き差しは必ず電源を切った状態で行ってください)

7				特記事項				型番			
6	取付バネ	SS	2	生地	100/200V対応器具				BDL-1105X-XX/28 (電気・特性欄参照)		
5	コネクタ	樹脂	1	3P							
4	光源	COB LED	1	COB (色温度は電気・特性欄参照)	定格電圧	消費電力	皮相電力	質量	近接照射限度	光源寿命 ※1	調光機能
3	レンズ	樹脂	1	-	100/200V 50/60Hz	27.4W	28VA	0.38kg	0.15m	40000時間	非調光
2	反射板トリム	アルミダイキャスト	1	塗装 (色は電気・特性欄参照)	作成日	検印	照査	作成	Bulie		
1	放熱フィン	アルミダイキャスト	1	塗装仕上げ(黒色)	2023.06.09	赤坂	赤坂	関			
部番	部品名	材質・素材厚	数量	備考							