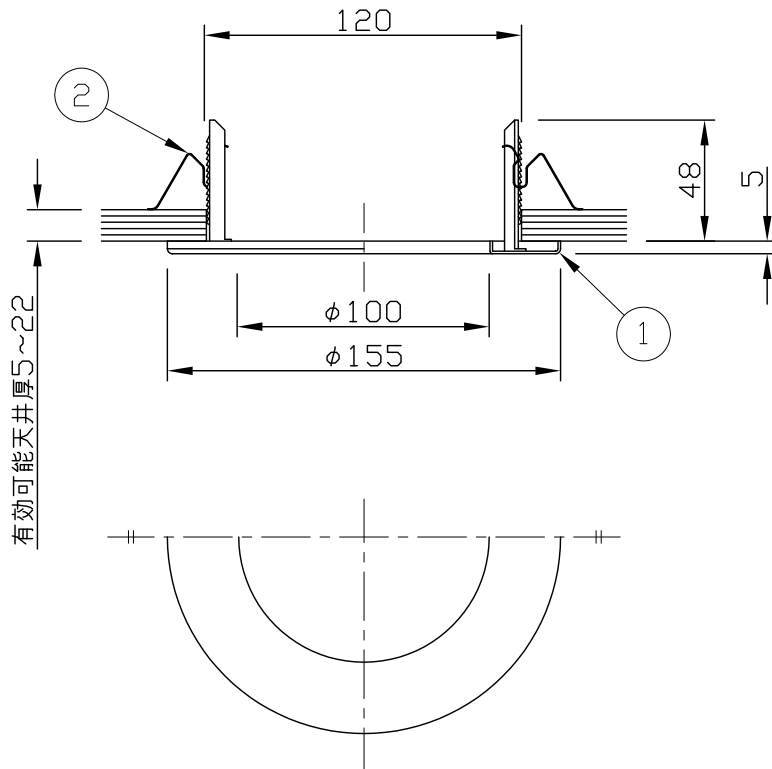
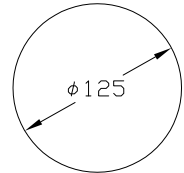


切り込み寸法



型番表

BPA-125/100/W ※

BPA-125/100/B ※

※) W：白色(日塗工：N-95 3分艶有)
 B：黒色(日塗工：N-20 3分艶有)

⚠ 安全に関するご注意		🚫 禁止	🛡 厳守
・この器具は単体では使用できません。 必ず適合器具と組み合わせてご使用ください。 ① 施工は取扱説明書にしたがい確実に行ってください。 施工に不備があると落下・火災の原因となります。 ② 器具を改造しないで下さい。落下・感電・火災の原因となります。 ③ 天井埋込専用ですので、壁取付や天井直付及び斜面天井への取付はしないでください。落下・感電・火災の原因となります。 ④ 適合器具の取付パネ及び構造部がリニューアルプレートの金具に接触しないように取付けてください。器具がずれ落ちて落下の原因となります。 ⑤ 直射日光の当たる場所、湿度の高い場所、振動のある場所、雨の吹込みを受ける場所、腐食性のガスの発生する場所では使用しないでください。 火災・感電・落下・サビの原因となります。 ⑥ 周囲温度は、5~35℃でご使用下さい。指定外の周囲温度で使用すると故障・短寿命・火災の原因となります。			

7	6	5	4	3	2	1	特記事項				型番					
							定格電圧	消費電力	皮相電力	質量	近接照射限度	光源寿命	調光機能			
					取付パネ	本体	適合器具：ユニティ製 埋込穴φ100ダウンライト	-	-	-	0.18kg	-	-	-	BPA-125/100/X (型番表参照)	Bulie
					SUS	SPCC	作成日	検印	照査	作成						
部番	部品名	材質・素材厚	数量	塗装 (色は型番表参照)	備考		2024.03.21	赤坂	赤坂	堀田						