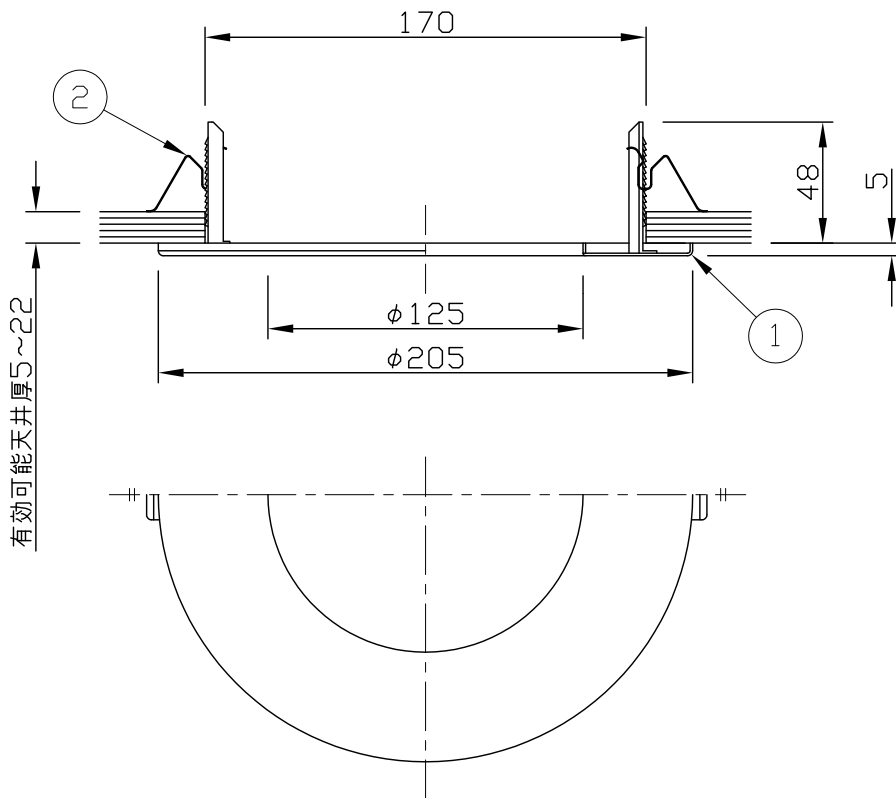
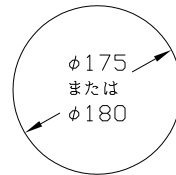


切り込み寸法



型番表

BPA-175/125/W ※
BPA-175/125/B ※

※) W：白色(日塗工：N-95 3分艶有)
 B：黒色(日塗工：N-20 3分艶有)

⚠ 安全に関するご注意		🚫 禁止	🛑 厳守
・この器具は単体では使用できません。 必ず適合器具と組み合わせてご使用ください。 ① 施工は取扱説明書にしたがい確実に行ってください。 施工に不備があると落下・火災の原因となります。 ② 器具を改造しないで下さい。落下・感電・火災の原因となります。 ③ 天井埋込専用ですので、壁取付や天井直付及び斜面天井への取付はしないでください。落下・感電・火災の原因となります。 ④ 適合器具の取付バネ及び構造部がリニューアルプレートの金具に接触しないように取付けてください。器具がずれ落ちて落下の原因となります。 ⑤ 直射日光の当たる場所、湿度の高い場所、振動のある場所、雨の吹込みを受ける場所、腐食性のガスの発生する場所では使用しないでください。 火災・感電・落下・サビの原因となります。 ⑥ 周囲温度は、5～35℃でご使用下さい。指定外の周囲温度で使用すると故障・短寿命・火災の原因となります。			

7	6	5	4	3	2	1	部番	部品名	材質・素材厚	数量	備考	特記事項	型番
					取付バネ	本体			SUS	2		適合器具：ユニティ製 埋込穴φ125ダウンライト 天井切り込み寸法：φ175またはφ180共用	BPA-175/125/X (型番表参照)
									SPCC	1	塗装 (色は型番表参照)	定格電圧 消費電力 皮相電力 質量	近接照射限度 光源寿命 調光機能
												- - - 0.27kg	- - -
												作成日 検印 照査 作成	Bulie
												2024.01.10 赤坂 赤坂 塩田	