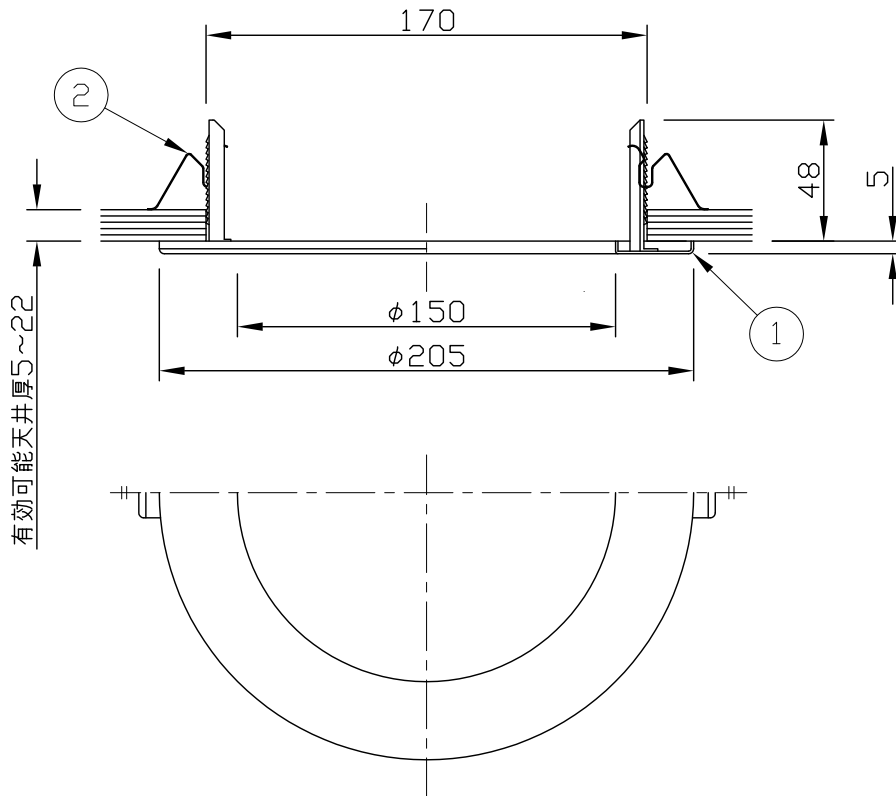
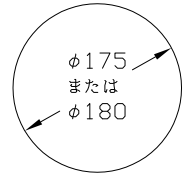


切り込み寸法



型番表

BPA-175/150/W ※

BPA-175/150/B ※

※) W：白色(日塗工：N-95 3分艶有)
B：黒色(日塗工：N-20 3分艶有)

安全に関するご注意

⊘ 禁止 ⊕ 厳守

- ・この器具は単体では使用できません。必ず適合器具と組み合わせてご使用ください。
- ⊕ 施工は取扱説明書にしたがい確実に行ってください。施工に不備があると落下・火災の原因となります。
- ⊘ 器具を改造しないで下さい。落下・感電・火災の原因となります。
- ⊘ 天井埋込専用ですので、壁取付や天井直付及び斜面天井への取付はしないでください。落下・感電・火災の原因となります。
- ⊘ 適合器具の取付バネ及び構造部がリニューアルプレートの金具に接触しないように取付けてください。器具がずれ落ちて落下の原因となります。
- ⊘ 直射日光の当たる場所、湿度の高い場所、振動のある場所、雨の吹込みを受ける場所、腐食性のガスの発生する場所では使用しないでください。
- 火災・感電・落下・サビの原因となります。
- ⊘ 周囲温度は、5～35℃でご使用下さい。指定外の周囲温度で使用すると故障・短寿命・火災の原因となります。

7					特記事項			型番			
6					適合器具：ユニティ製 埋込穴φ150ダウンライト 天井切り込み寸法：φ175またはφ180共用			BPA-175/150/X (型番表参照)			
5					定格電圧	消費電力	皮相電力	質量	近接照射限度	光源寿命	調光機能
4					-	-	-	0.22kg	-	-	-
3					作成日	検印	照査	作成	<h1>Bulie</h1>		
2	取付バネ	SUS	2	2024.01.10	赤坂	赤坂	塩田				
1	本体	SPCC	1	塗装 (色は型番表参照)							
部番	部品名	材質・素材厚	数量	備考							