

Bulie 施工・取扱説明書

保管用

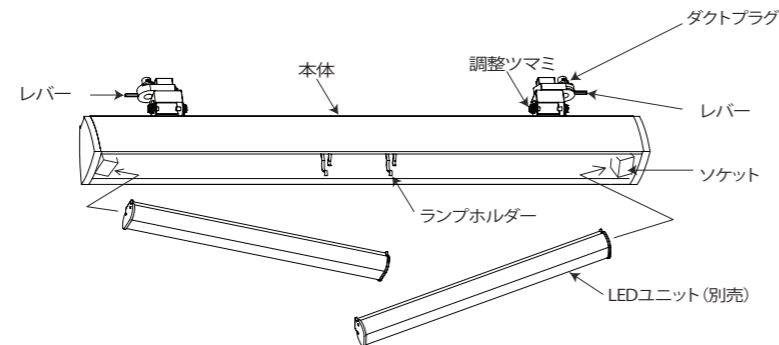
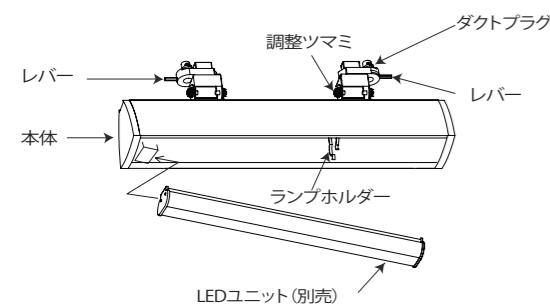
24.07

【型番】 BFL-8401 (W/B)・BFL-8402 (W/B)・BFL-8403 (W/B)・BFL-8404 (W/B)

◆各部の名称

BFL-8401 (W/B)
BFL-8402 (W/B)

BFL-8403 (W/B)
BFL-8404 (W/B)



◆仕様

<器具本体>

器具型番	適合ユニット	定格	外形寸法 (mm)	質量 (kg) (LEDユニット含まず)
BFL-8401*	下表参照	AC100V 50/60Hz	L455・W89・H126	1.1
BFL-8402*			L605・W89・H126	1.4
BFL-8403*			L880・W89・H126	2.0
BFL-8404*			L1178・W89・H126	2.5

<適合ユニット (別売)>

■FHP32Wタイプ

BFL-8401 (W/B) にはLEDユニットが1本、BFL-8403 (W/B) はLEDユニットが2本必要です。

器具型番	LEDユニット型番	調光調色 / 非調光	色温度 (K)	演色性 (Ra)	ユニット光束 (lm)	消費電力 (W)	LED光源寿命 (hrs)	質量 (kg)
BFL-8401* BFL-8403*	FAD934XA	調光調色※1	2700 (電球色) ~6500 (昼光色)	82	1950※2	12.6	40000	0.26
	RAD416WWC	非調光	3500 (温白色)	82	2056	13.5	40000	0.25
	RAD416WC	非調光	4000 (白色)	82	2091	13.5	40000	0.25
	RAD416NC	非調光	5000 (昼白色)	82	2091	13.5	40000	0.25
	AHP-D32L/15-AP2	非調光	3000 (電球色)	83	1930	14.5	40000	0.19
	AHP-D32WW/15-AP2	非調光	3500 (温白色)	83	1980	14.5	40000	0.19
	AHP-D32W/15-AP2	非調光	4000 (白色)	83	2030	14.5	40000	0.19
	AHP-D32N/15-AP2	非調光	5000 (昼白色)	83	2100	14.5	40000	0.19
AHP-D32D/15-AP2	非調光	6500 (昼光色)	83	2030	14.5	40000	0.19	

■FHP45Wタイプ

BFL-8402 (W/B) にはLEDユニットが1本、BFL-8404 (W/B) はLEDユニットが2本必要です。

器具型番	LEDユニット型番	調光調色 / 非調光	色温度 (K)	演色性 (Ra)	ユニット光束 (lm)	消費電力 (W)	LED光源寿命 (hrs)	質量 (kg)
BFL-8402* BFL-8404*	FAD933X	調光調色※1	2700 (電球色) ~6500 (昼光色)	82	3050※2	19.2	40000	0.34
	RAD415WWC	非調光	3500 (温白色)	82	2781	17.8	40000	0.33
	RAD415WC	非調光	4000 (白色)	82	2828	17.8	40000	0.33
	RAD415NC	非調光	5000 (昼白色)	82	2828	17.8	40000	0.33
	AHP-D45L/18-AP2	非調光	3000 (電球色)	83	2390	18.0	40000	0.24
	AHP-D45WW/18-AP2	非調光	3500 (温白色)	83	2450	18.0	40000	0.24
	AHP-D45W/18-AP2	非調光	4000 (白色)	83	2520	18.0	40000	0.24
	AHP-D45N/18-AP2	非調光	5000 (昼白色)	83	2600	18.0	40000	0.24
AHP-D45D/18-AP2	非調光	6500 (昼光色)	83	2520	18.0	40000	0.24	

※1 Smart LEDZ System (無線制御システム) 適合、無線制御システム適合: 調光専用器具

※2 5000K (昼白色) の場合

■清掃方法について **△注意 必ず電源を切ってください。感電の原因となります。**

- 中性洗剤をつけ、よく絞ってから拭きとり、乾いた布で仕上げてください。
- シンナーやベンジンなど揮発性のものでも拭いたり、殺虫剤をかけたりしないでください。

●電源工が必要な場合は、電気工事店に依頼してください。

アフターサービスおよび転居や他の地域へのご贈答の場合は、お買上げの販売店か、最寄営業所へお問い合わせください。

◆取付方法

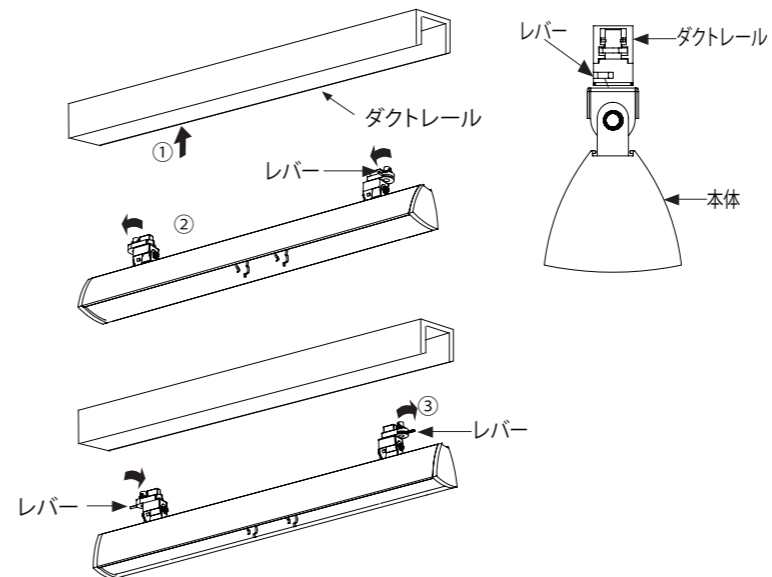
1. 安全確保のため、電源ブレーカー及び電源スイッチを遮断ください。

△ 感電の原因になります。

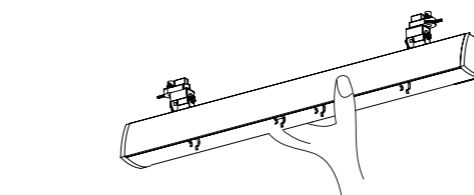
2. 器具重量に耐える様、天井取付部の強度を確保し、ダクトレールを取付けてください。

△ 取付部の強度が不十分な場合、器具落下の原因となります。

3. 本体をダクトレールに取付けてください。
 - ① ダクトプラグをダクトレールと平行にしてください。
 - ② 両側のダクトプラグをダクトレールに合わせて押し込んでください。
 - ③ レバー2個をダクトレールに平行に回し固定してください。



本体を片手で押さえ、プラグ取付時に傾かない様十分注意してください。



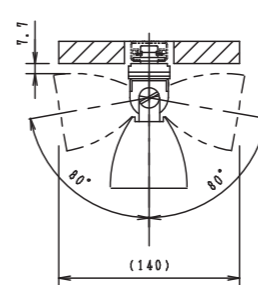
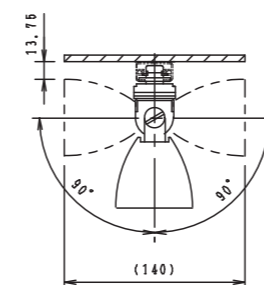
△ 取付けが不十分な場合、器具落下の原因となります。

△ 器具を傾けると、部品破損の原因となります。

可動範囲

天井直付の場合

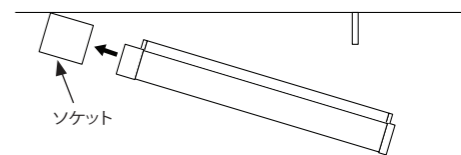
天井埋込の場合



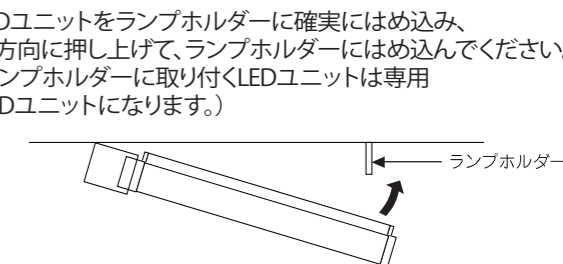
△ 指定範囲以外可動させないでください。落下・感電の原因となります。

本施工・取扱説明書の図は、一部省略抽象した共通部品図です。

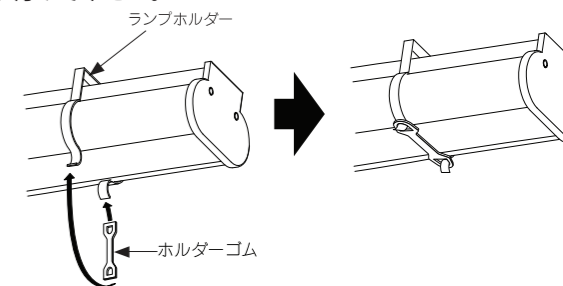
4. LEDユニットを取付けてください。
 - LEDユニットを器具のソケットに確実に差し込んでください。



5. LEDユニットをランプホルダーに確実に固定してください。
 - LEDユニットをランプホルダーに確実ににはめ込み、上方向に押し上げて、ランプホルダーにはめ込んでください。(ランプホルダーに取り付くLEDユニットは専用LEDユニットになります。)



- ホルダーゴム (LEDユニットに付属) をランプホルダーに取り付けて下さい。



△ 接続不完全な場合、火災・感電・器具故障の原因となります。

△ 取付けが不十分な場合、部品落下の原因となります。

△ LEDユニットがしっかり固定されているか確認してください。落下の原因となります。

6. 調整ツマミを緩め、本体の角度を調整し、照射位置を合わせてください。角度が決定したら調整ツマミを締め、本体を固定してください。最後にプラスドライバーやオフセットドライバー等を使用し増し締めしてください。

△ 点灯中は灯体が高温になりますので十分にご注意ください。やけどの原因となります。

△ 本体の角調整時は、必ず調整ツマミを緩めてください。緩めずに本体を動かすと傷や部品破損の原因となります。

△ この器具はAC100Vダクト専用です。指定ダクト以外で使用しないでください。故障の原因となります。

△ 天井面取付専用器具です。傾斜天井、壁面には使用できません。

△ 周囲温度 5℃~35℃の間で使用してください。

◆LED光源について

LED素子は白熱灯、蛍光灯などの一般光源に比べバラツキがあるため発光色、明るさが異なる場合がありますのでご了承ください。